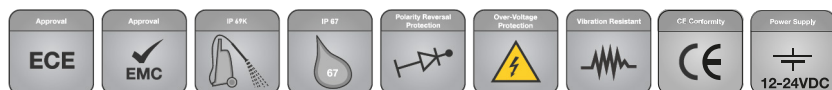


# DETALHES TÉCNICOS BLADE RE 9 POLEGADAS RETANGULAR

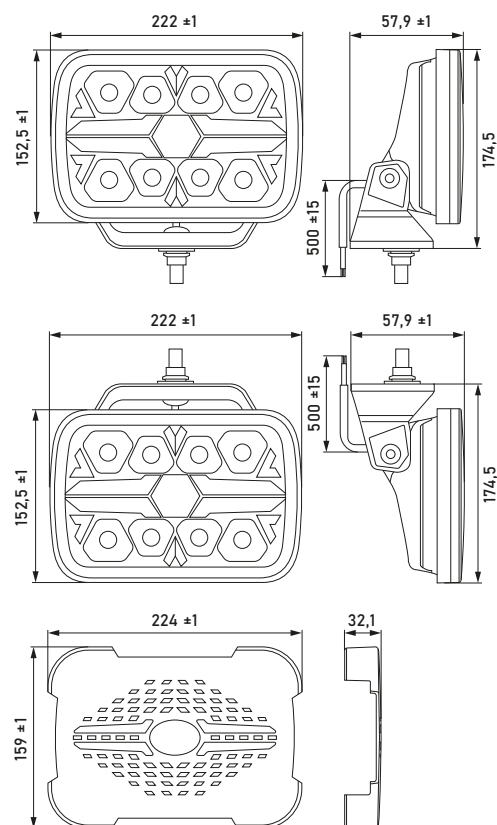


## Dados técnicos

Tensão nominal	Multi-voltagem
Tensão de operação	12-24 V DC
Consumo de energia	36 W
Função luminosa	Farol alto auxiliar e luz PO
Fonte de luz	LED
Temperatura de cor	6.000 K (farol)
Material	Carcça: Alumínio Aro: Plástico (ABS) Lente: PC (Policarbonato) Suporte: Plástico / fibra de vidro PA66 + GF
Cor da carcaça	Cromado ou preto
Peso	1.550 g
Faixa de temperatura	Temperatura ambiente: -30 °C a +60 °C Temperatura de armazenamento: -40 °C a +80 °C
Grau de proteção	
Aprovação do tipo	ECE R10 (EMC), R148,R149
Nº de referência	25
Número de LEDs	8
Montagem	Vertical ou suspenso
Conexão	Cabo de 500 mm com extremidades abertas
Aplicação	Camiões em tráfego local, longa distância e construção, SUVs, veículos off-road, viaturas de aventura

A luz de posição ÂMBAR não possui aprovação ECE: o uso pode ser limitado a áreas fora de estrada, longe de vias públicas, conforme regulamentos locais (veja as instruções de instalação).

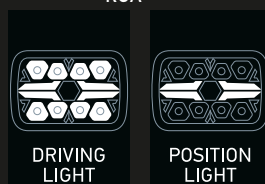
## Esboço dimensional



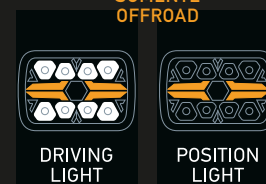
Tampa retangular, 9 polegadas (8XS 358 198-021, acessórios opcionais)

Nota:

RUA



SOMENTE OFFROAD



## VISÃO GERAL DO PROGRAMA

Imagem do Produto	Variante	Descrição	Cor da Luz de Posição	Número da peça
	HELLA VALUEFIT Chrome Blade RE 9 polegadas retangular	Vertical	Branco ou âmbar (conexão opcional)	1FJ 357 199-081
		Pendente		1FJ 357 199-091
	HELLA VALUEFIT Blade RE 9 polegadas retangular	Vertical		1FJ 357 199-181
		Pendente		1FJ 357 199-191